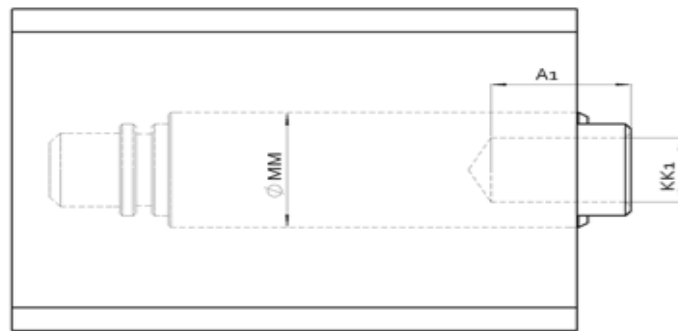
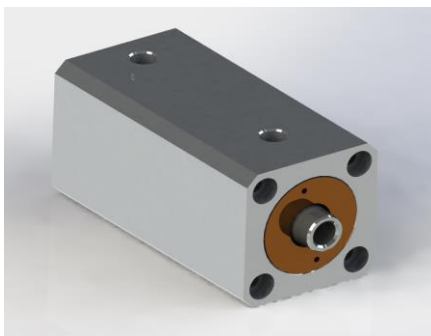
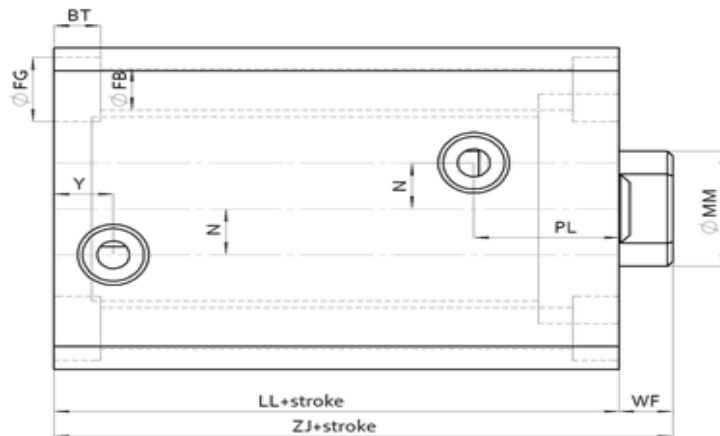
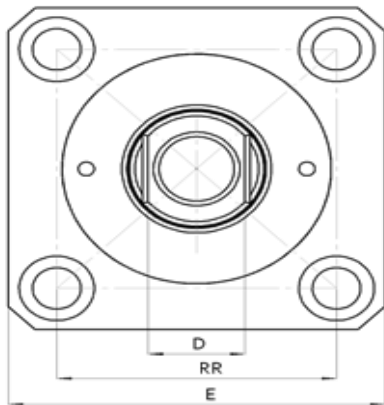




CV01

COMPACT ZYLINDER
COMPACT CYLINDER
Verin Compact



KOD	BORU	A1	KK1	D	E	EA	EB	EE	LH	LL	MM	N	BT	FB	FG	Y	SS	TS	RR	TW	WF	PL	ZJ
CH02-20	20	10	M8*1,25	10	44	-	-	1/8	-	43	12	0	5,4	6	9,5	12	-	-	30	-	8	20,5	51
CH02-25	25	12	M10*1,5	13	50	-	-	1/8	-	45	14	0	5,4	6	9,5	12	-	-	36	-	8	20,5	53
CH02-32	32	15	M12*1,75	17	62	70	56	1/4	25	54	20	10	6,5	7	11	10,5	24	56	47	12	10	27	64
CH02-40	40	20	M16*2,0	21	70	80	64	1/4	29	55	25	10	8,6	9	14	11	23	62	52	12	10	27	65
CH02-50	50	24	M20*2,5	27	80	94	74	1/4	34	60	30	10	10,8	11	18	11	27	74	58	14	11	28	71
CH02-63	63	33	M27*3,0	32	94	114	89	1/4	42	67	35	10	13	14	20	11	32	90	69	16	13	30	80
CH02-80	80	33	M30*3,5	37	114	134	109	3/8	52	78	40	15	15,2	16	23	15	41	110	86	16	17	35	95
CH02-100	100	40	M36*4,0	50	134	160	129	3/8	62	82	56	15	17,5	18	26	15	44	134	102	16	17	39	99

FACULTES TECHNIQUE	
CONDITION TRAVAUX	HUILE HYDRAULIQUE
TEMPERATURE TRAVAUX	80°C (176°F)
PRESSURE TRAVAUX MAX	160 BAR
TYPE D ACTION	DOUBLE EFFET
PIVOT	PIVOT COUVERT DU CK45 CHROME DURE
TUBE	ALLUMINIUM
OBTURATION	POLYURETAN+NBR

TECHNISCHE EIGENSCHAFTEN	
BETRIEBSTYP	HYDRAULIKÖL
BETRIEBSWÄRME	80°C (176°F)
BETRIEBSDRUCK (Max.)	160 bar
BETRIEBSTYP	DOPPELT EFFEKT
WELLE	Ck45 HARTES VERCHROMUNG
ROHR	ALUMINIUM
DICHTE	POLYURETAN+NBR

TECHNICAL FEATURES	
WORKING CONDITION	HYDRAULIC OIL
WORKING TEMPERATURE	80°C (176°F)
WORKING PRESSURE max.	160 bar
ACTION TYPE	DOUBLE EFFECT
ROD	Ck45 HARD CHROME PLATED
TUBE	ALUMINIUM
SEAL	POLYURETAN+NBR

Diese Zylindern sind für Form Hersteller und Benutzer geeignet.
 Zylindern sind geeignet für, die in engen Stellen kurze Stroke Bewegung machen müssen.

les verins sont conformes pour les fabricants du moule et pour ses utilisateurs. Verins sont preferres aux endroits stricte , aux travaux d actions stroke.

Cylinders are generally suitable for mold users and mold producers. Cylinders are also suitable for using on constricted places needed short stroke action