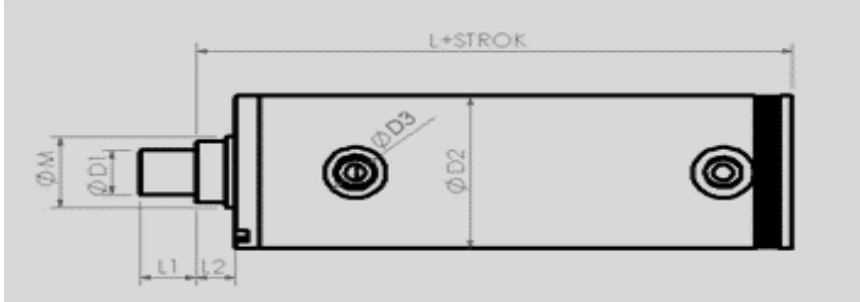
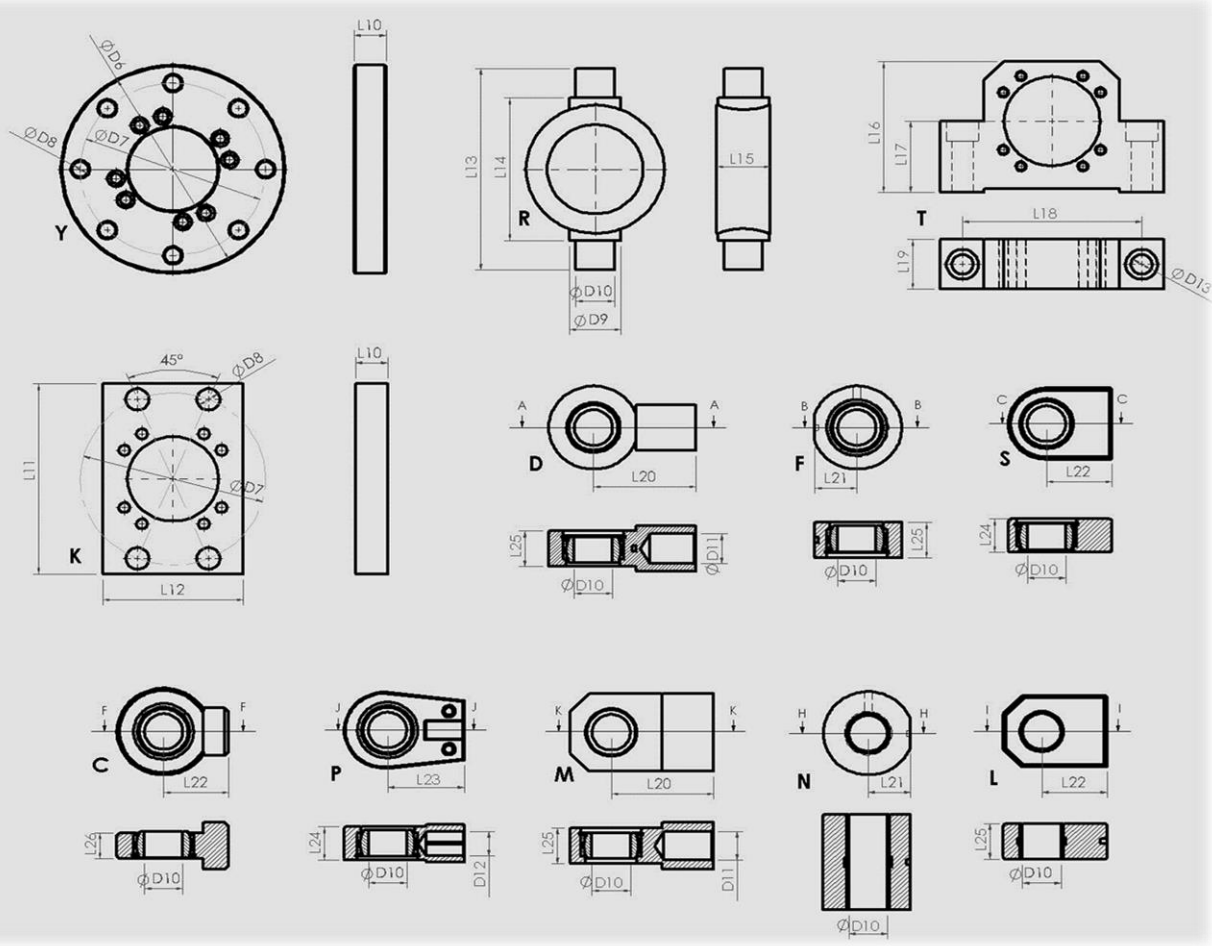
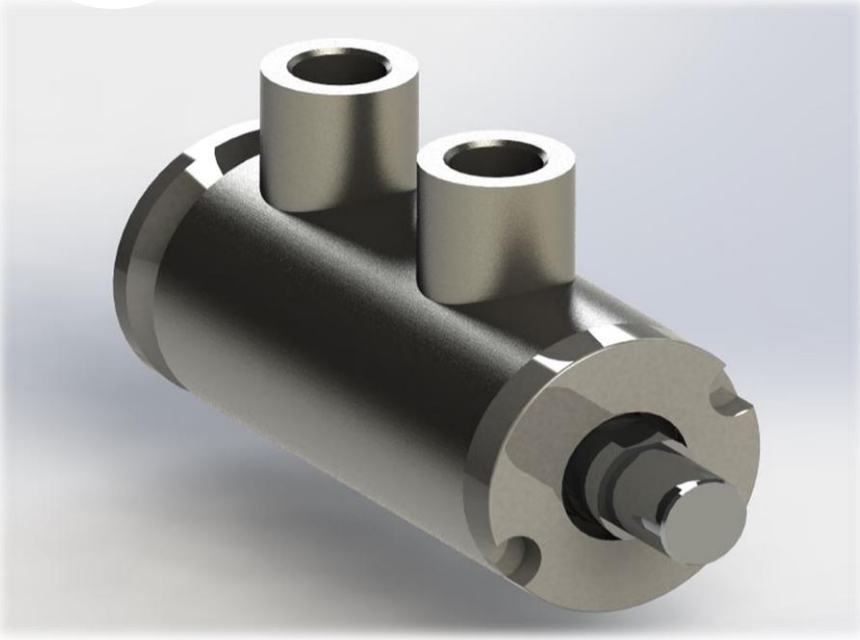




# A4 TYPE DOUBLE EFFECT CYLINDER



PISTON	M	D1	D2	D3	D6	D7	D8	D9	D10	D11	D12	D13	L	L1	L2	L3	L4	L5	L6	L7	L8	L10	L11	L12	L13	L14	L15	L16	L17	L18	L19	L20	L21	L22	L23	L24	L25	L26	
32	14..... ....18	-	40	1/4"	90	70	9	20	-	-	-	10,5	118	-	13	105	-	-	-	-	-	16	105	70	-	-	-	-	-	-	-	-	-	-	-	-	-	-	-
40	20..... ....25	M16*1,5	50	3/8"	108	85	9	25	20	M16x1,5	M16*1,5	10,5	120	17	13	107	195	208	196	181	37	16	115	80	122	90	30	75	40	100	30	52	23	38	50	19	20	16	
50	20..... ....35	M16*1,5	60	3/8"	128	100	11	30	25	M20x1,5	M16*1,5	12,5	130	17	14	116	223	225	220	203	43	20	140	90	145	105	36	90	50	125	36	65	28	45	50	23	25	20	
63	30..... ....45	M22*1,5	75	3/8"	148	120	13	40	30	M27x2	M22*1,5	16,5	143	23	16	127	256	254	245	227	47	25	160	110	170	120	42	110	60	140	42	80	33	51	60	28	30	22	
70	30..... ....55	M28*1,5	85	3/8"	148	120	13	40	35	M27x2	M28*1,5	16,5	154	29	16	138	267	275	285	248	48	25	160	110	170	120	42	110	60	140	42	80	33	61	70	30	30	25	
80	35..... ....60	M35*1,5	95	1/2"	188	150	17,5	50	40	M33x2	M35*1,5	20,5	171	36	18	153	311	325	309	283	63	32	182	125	199	135	52	130	69	175	52	97	43	69	85	35	35	28	
90	40..... ....60	M35*1,5	105	1/2"	188	150	17,5	50	40	M33x2	M35*1,5	20,5	174	36	18	156	314	328	312	286	66	32	182	125	199	135	52	130	69	175	52	97	43	69	85	35	35	28	
100	40..... ....75	M45*1,5	115	1/2"	218	180	22	60	50	M42x2	M45*1,5	24,5	195	46	20	175	368	388	371	336	63	32	220	150	220	160	62	155	80	220	62	120	53	88	105	40	40	35	
125	50..... ....90	M58*1,5	145	3/4"	238	200	22	70	60	M48x2	M58*1,5	24,5	204	59	23	181	407	434	404	367	69	32	252	180	295	195	76	200	105	245	76	140	63	100	130	50	50	44	